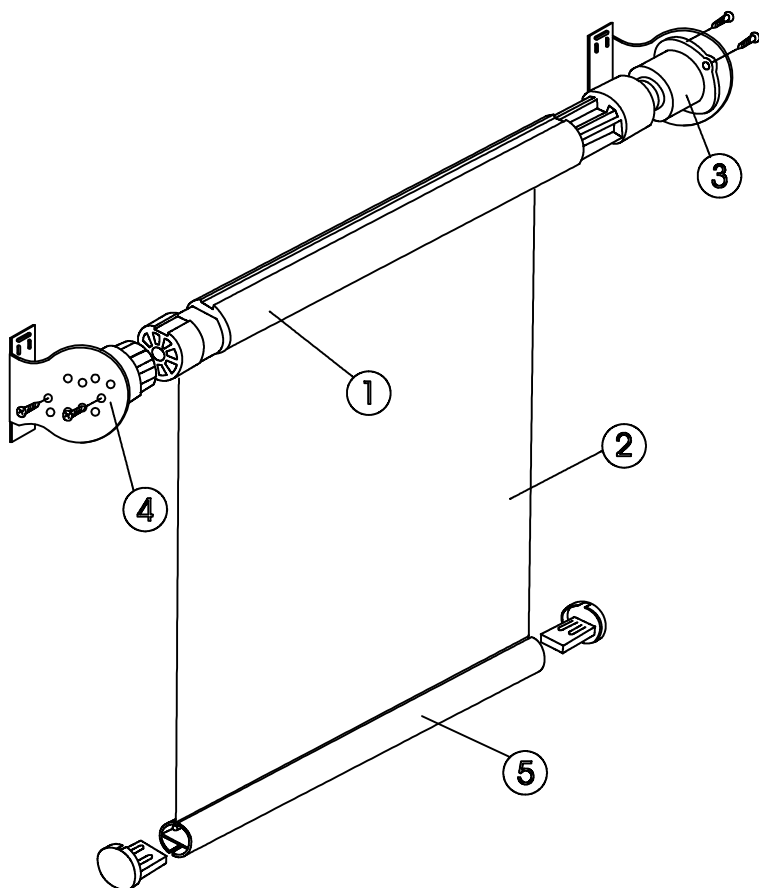
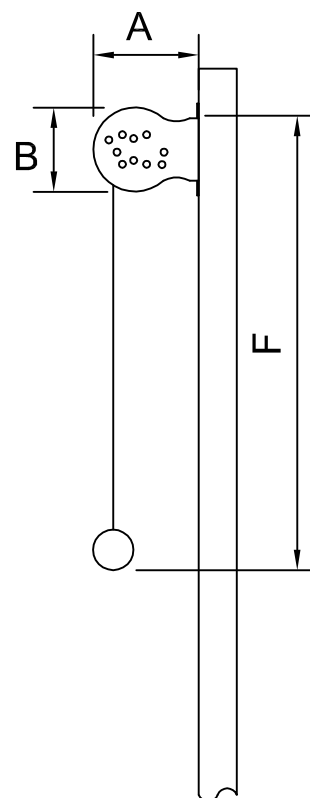
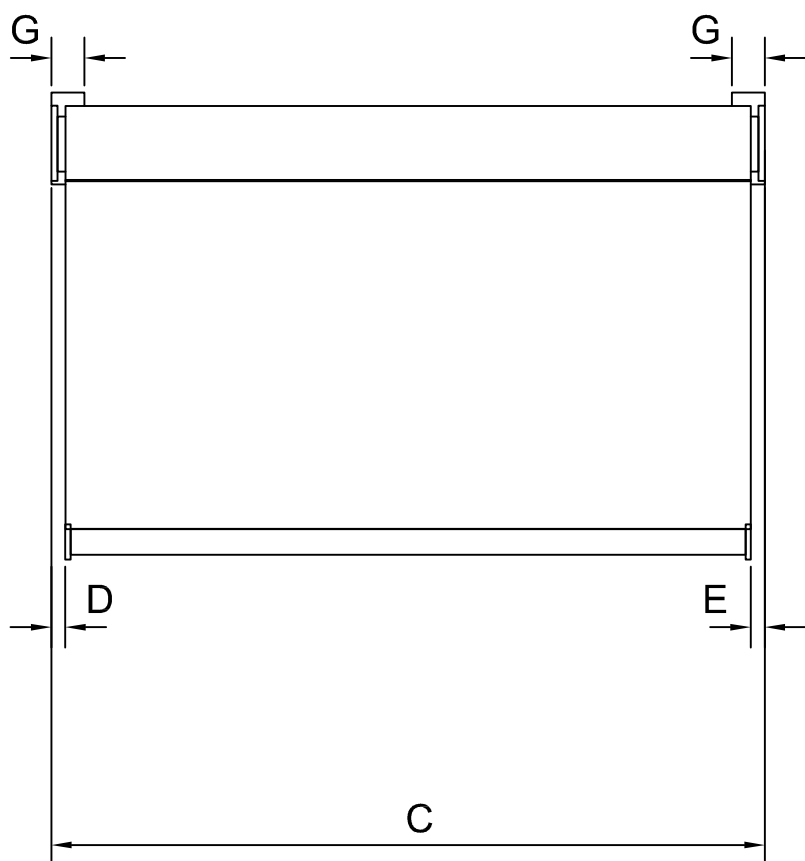


ROLO ZAVESA SA MOTOROM



Legenda:

- A = 9.3cm
- B = 7.4cm
- C = 80-250cm
- D = 2cm
- E = 1.5cm
- F = 100-320cm
- G = 2.9cm
- 1 = osovina
- 2 = platno
- 3 = motor
- 4 = zidni/plafonski nosac
- 5 = vucni profil

*mogucnost montaze na plafon i na zid