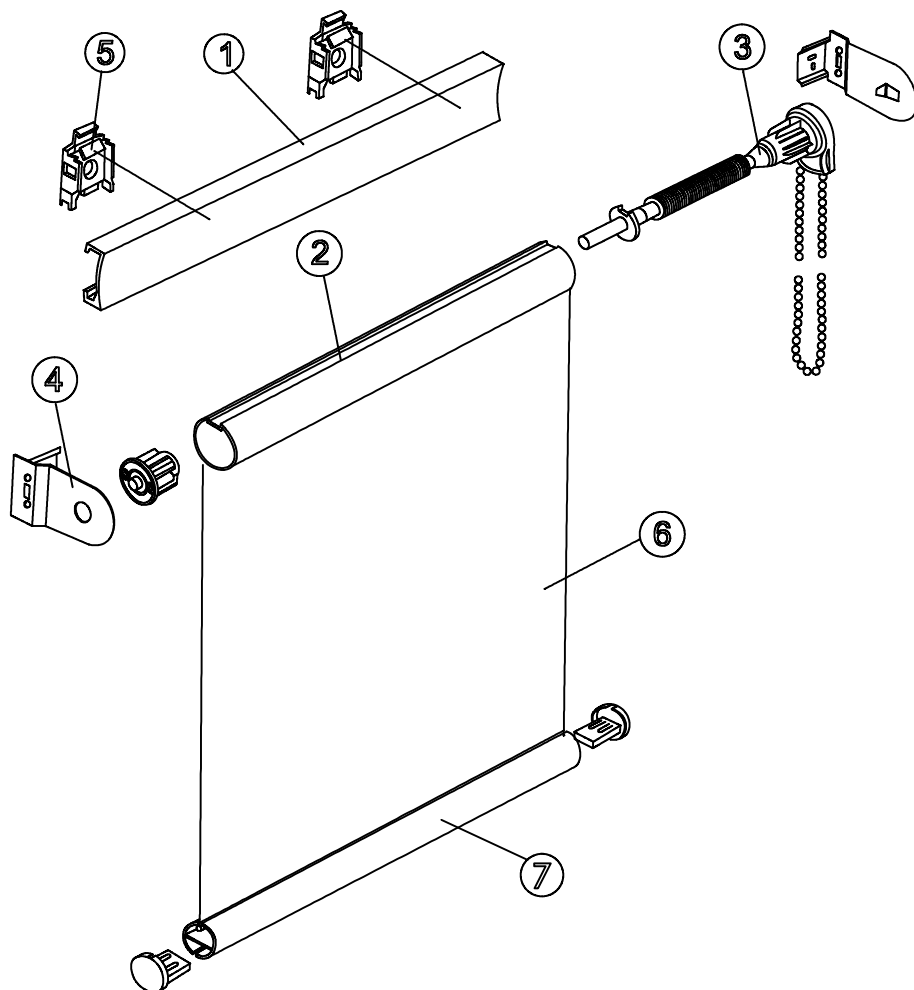
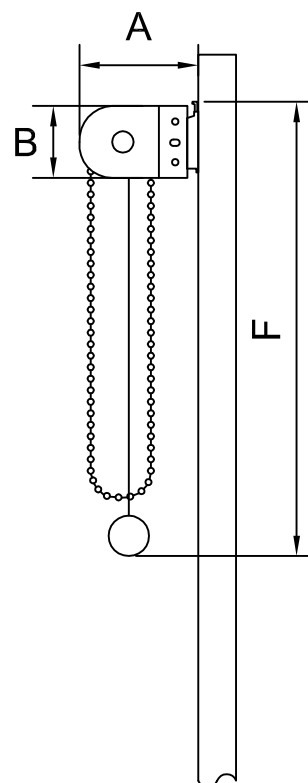
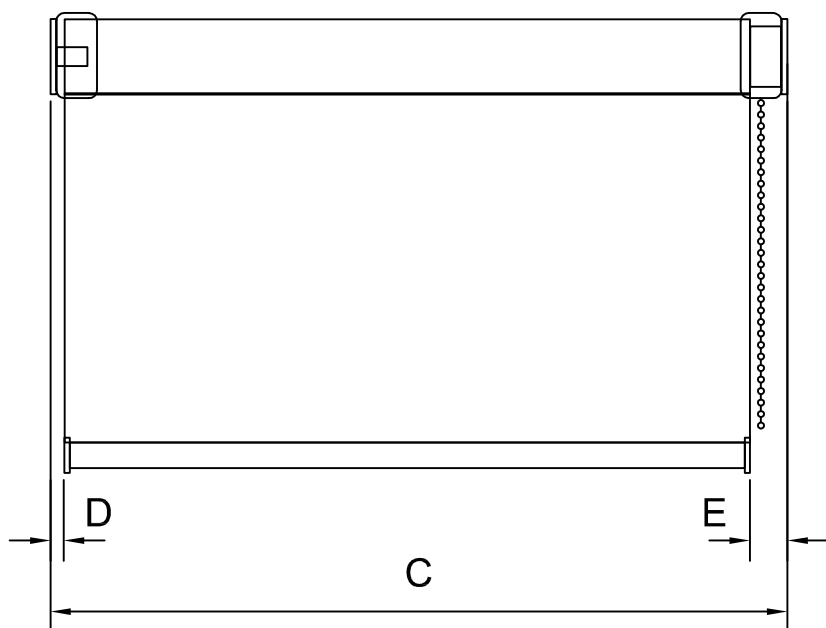


ROLO ZAVESA SA LANCICEM



Legenda:

- A = 8cm
- B = 4cm
- C = 80-250cm
- D = 1.5cm
- E = 2cm
- F = 100-320cm
- 1 = noseca sina
- 2 = osovina
- 3 = mehanizam
- 4 = bocni nosac
- 5 = zidni/plafonski nosac
- 6 = platno
- 7 = vucni profil

*mogucnost montaze na plafon i na zid, lancic sa leve ili desne strane Pmax+6m²